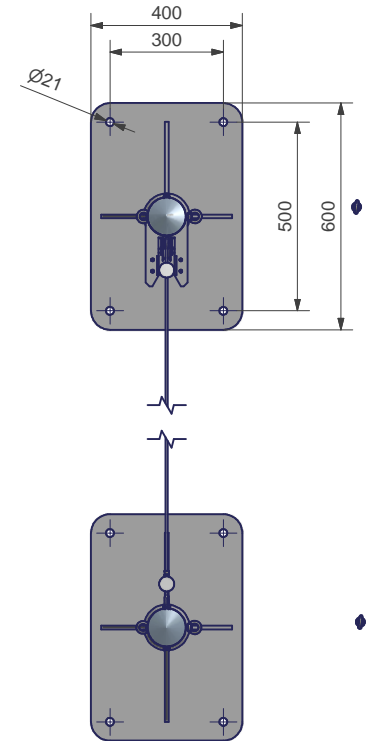
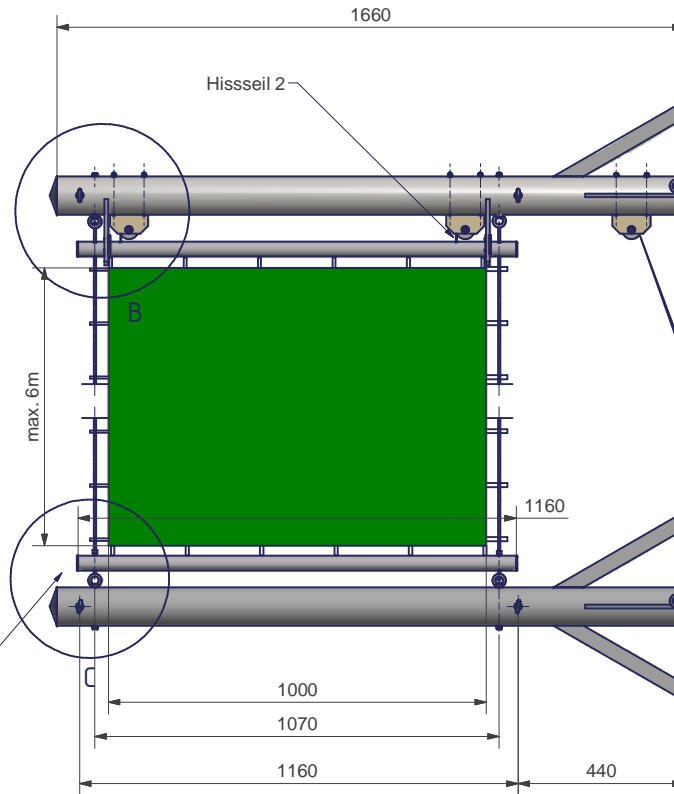
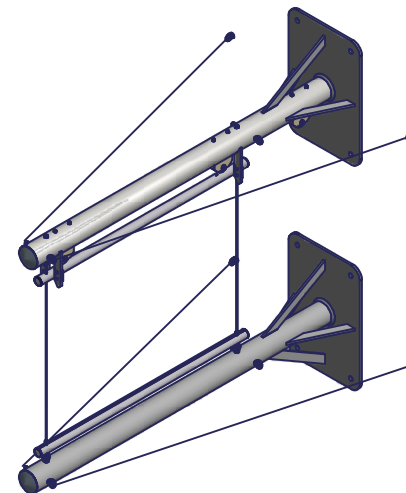
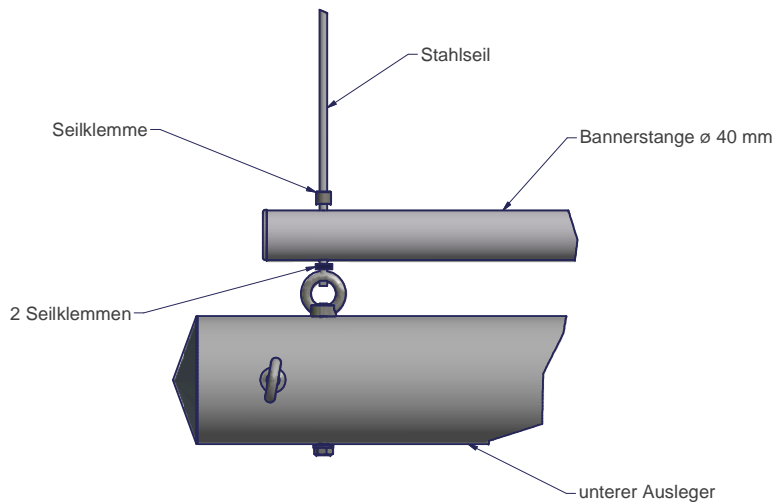


Die obere Bannerstange läuft frei und wird auf den Stahlseilen geführt.



Die untere Bannerstange wird festgesetzt. Die Stahlseile durch die Bannerstange schieben. Durch die untere Umlenkung leiten und mit jeweils 2 Seilklemmen sichern. Oberhalb der Bannerstange auch eine Seilklemme auf dem Seil fixieren.



## Montageanleitung:

Wandbanneranlage Genua  
Nach statischen Erfordernissen mit / ohne Abspannung.