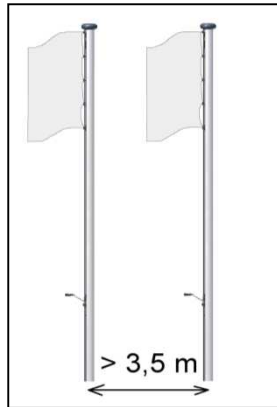
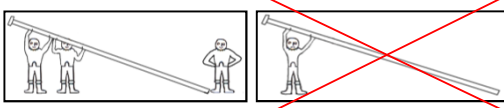
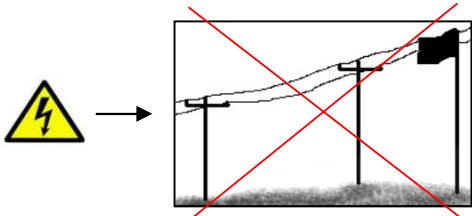
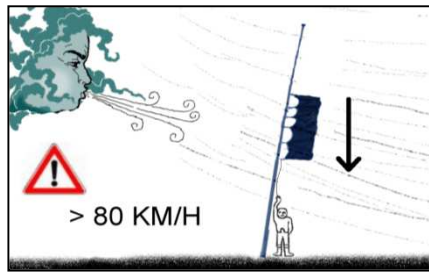
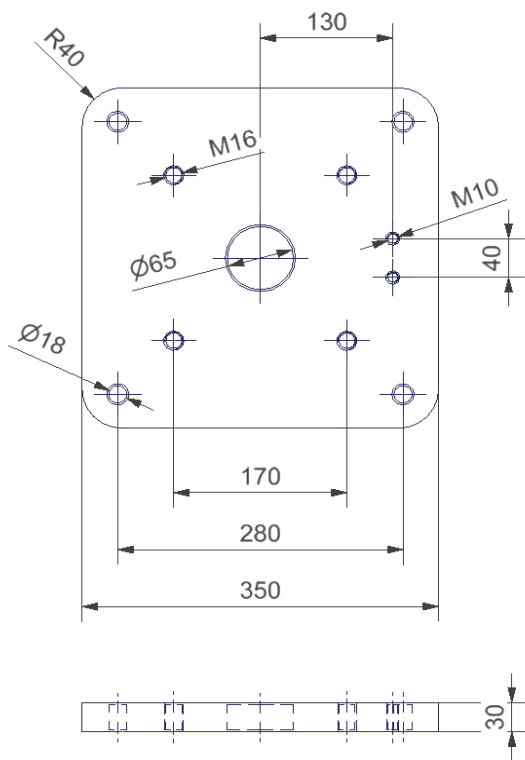
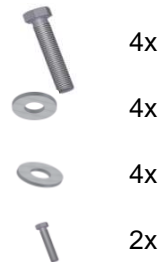


FKI-Bodenhalterung

Bodenhalterung zum Aufdübeln



Fundamentbreite: X
Fundamenttiefe: Y



Mast L.	X x Y
5 m	50 x 70 cm
6 m	60 x 70 cm
7 m	70 x 70 cm
8 m	80 x 70 cm
9 m	90 x 70 cm
10 m	100 x 70 cm

