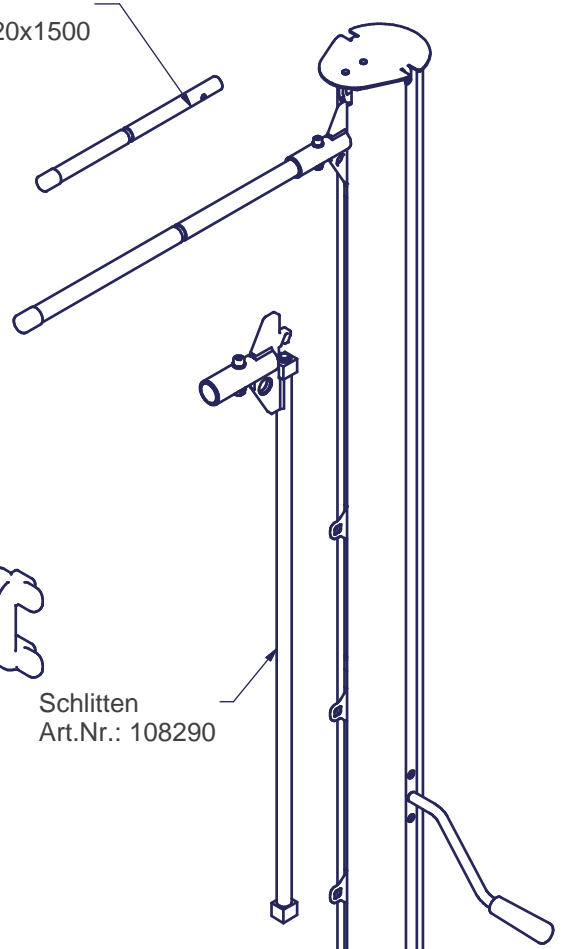


Mastkopf
Art.Nr.: 104652



- Mastabdeckung
- Seilrolle
- Linsenkopf-Blechschaube
DIN 7981 - 4,8 x 13
Art.Nr.: 100302

- Ausleger:
- a) Ausleger starr Ø20x1500
Art.Nr.: 102488
 - b) Tele-Ausleger
Art.Nr.: 100761



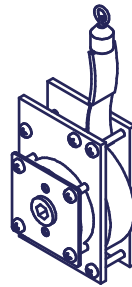
Hisseil (oben)	
Beschreibung:	Art. Nr.:
Hisseil HS HV-18 / 5 m	106048
Hisseil HS HV-18 / 6 m	106049
Hisseil HS HV-18 / 7 m	106050
Hisseil HS HV-18 / 8 m	106051

Gleiterset 7 stck
Art. Nr.: 102727



Schlitten
Art.Nr.: 108290

Hissgetriebe - Kurbel			
Mastlänge:	Beschreibung:	Getriebe Art.Nr.:	Kurbel Art.Nr.:
5 m	Hissgetriebe	104299-5	104299-K
6 m	Hissgetriebe	104299-6	104299-K
7 m	Hissgetriebe	104299-7	104299-K
8 m	Hissgetriebe	104299-8	104299-K



Fahngewicht
Art.Nr.: 105169

Drehlagereset
Art.Nr.: 106081

- Hutmutter
DIN 917 - M8
Art.Nr.: 104530
- Gewindestange
M8x100
Art.Nr.: 104522
- Unterlegscheibe
DIN 125 - A 8,4
Art.Nr.: 104531
- Drehlagereinheit
Art.Nr.: 104988
- Fujilok M6
Art.Nr.: 103018
- Unterlegscheibe
DIN 125 - A 6,4
Art.Nr.: 100165
- Sechskantschraube
DIN 933 - M6 x 16
Art.Nr.: 104391
- Sechskantschraube
DIN 933 - M8 x 16
Art.Nr.: 102806

